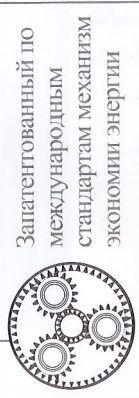
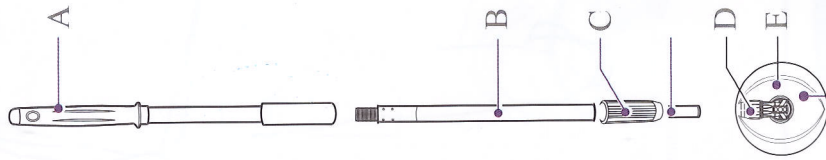
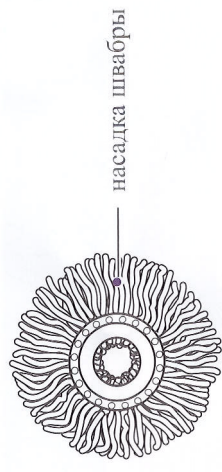
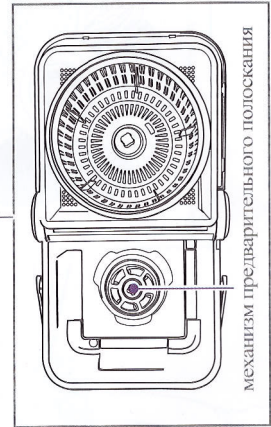
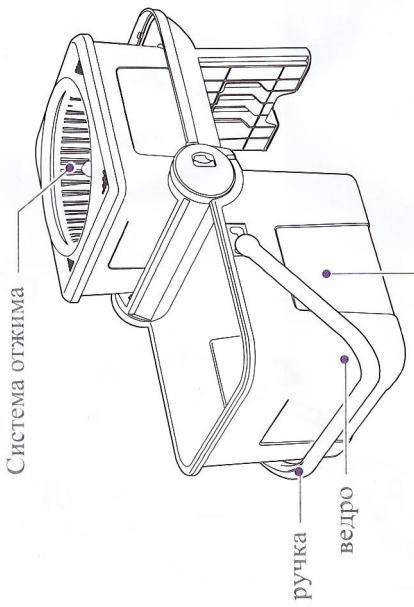


КОМПЛЕКТАЦІЯ

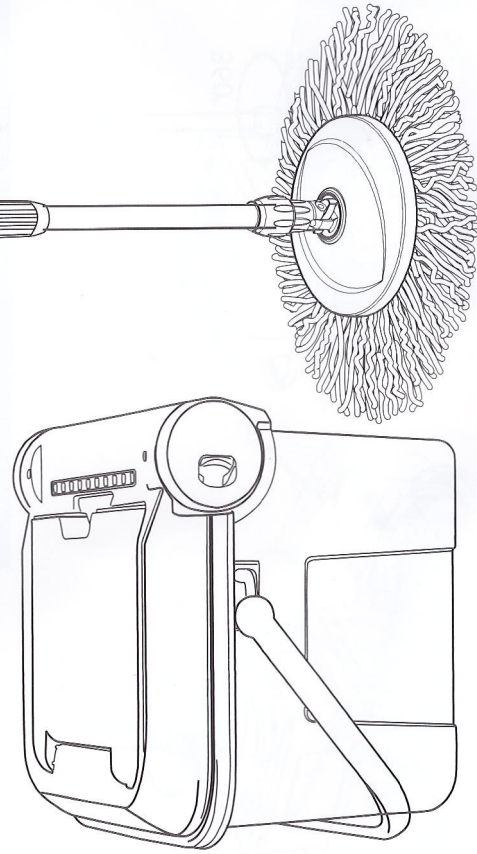


- A** ручка для захвата
- B** вал из нержавеющей стали
- C** замок
- D** пластиковый зажим
- E** основа насадки



FM-V7 ПРОСТО ! ПОЛЕЗНО КОМПЛЕКТ ИЗ СКЛАДЫВАЮЩЕГОСЯ ВЕДРА И ШВАБРЫ

РУКОВОДСТВО ПО ЭКСПЛУАТАЦИИ



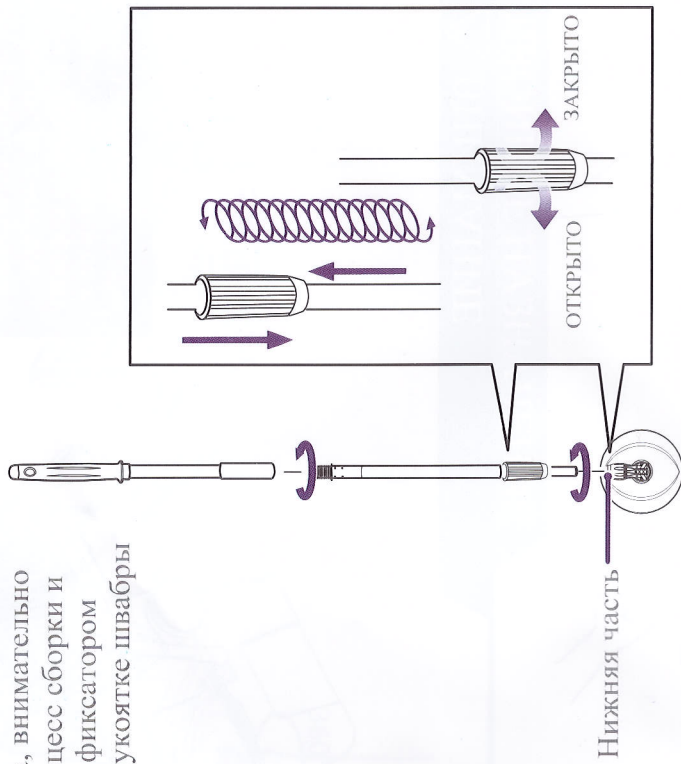
Запатентованный по международным стандартам механизм экономии энергии

ДЕТАЛИ КОМПЛЕКТАЦИИ	
Ведро 1 шт.	Основа насадки 1 шт.
Ручка 1 шт.	Насадка 2 шт.

ПРОЦЕСС СБОРКИ

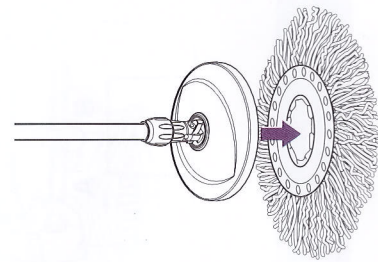
1 ПРОЦЕСС СБОРКИ

Пожалуйста, внимательно изучите процесс сборки и управление фиксатором зажима на рукоятке швабры



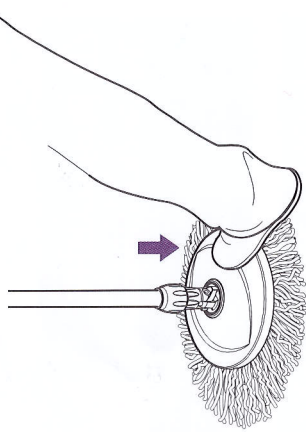
2 ПРОЦЕСС СБОРКИ НАСАДКИ И ШВАБРЫ

1 Разместите насадку под основной швабры строго перпендикулярно



ВНИМАНИЕ:
Производите данную операцию на полу

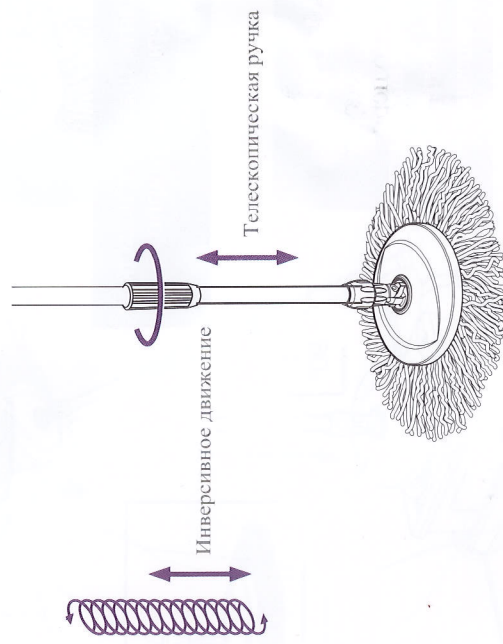
2 Прижмите нижнюю основу швабры к насадке, и прижмите ногой



ВНИМАНИЕ:

прекратите нажим ногой, когда вы слышите звук защёлкивания

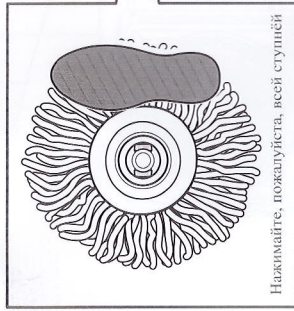
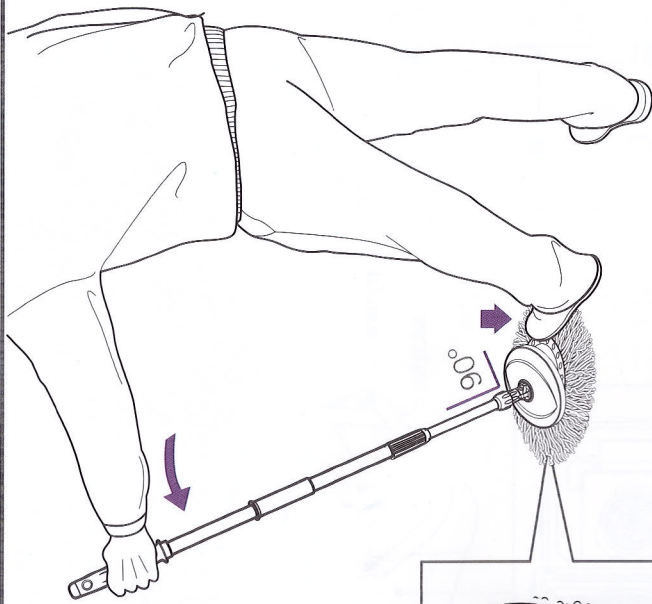
ПРОЦЕСС ОТЖИМА



Для приведения Инверсивного движения (ВВЕРХ-ВНИЗ) открыть пластиковый зажим и произвести движение рукояткой вверх-вниз, для уборки пола пластиковый зажим закрыть, выбрав определённую длину ручки для удобства уборки.

ПО ШАГАМ

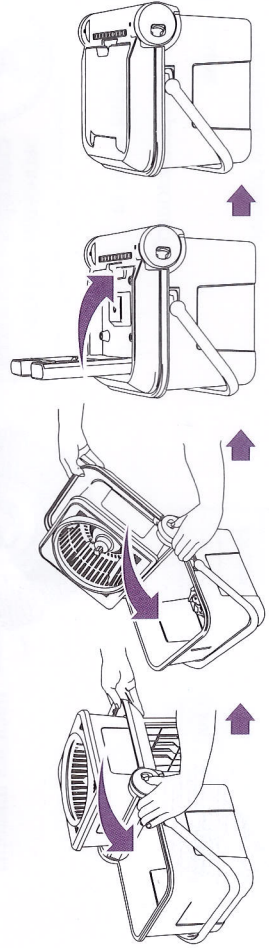
Нажать ногой на верхнюю часть насадки и оттянуть рукоятку швабры до отсоединения.



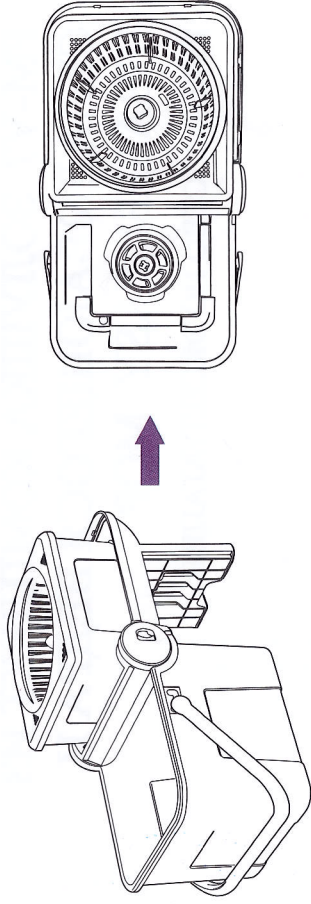
Нажимайте, пожалуйста, всей ступней

ПРОЦЕСС СБОРКИ ВЕДРА

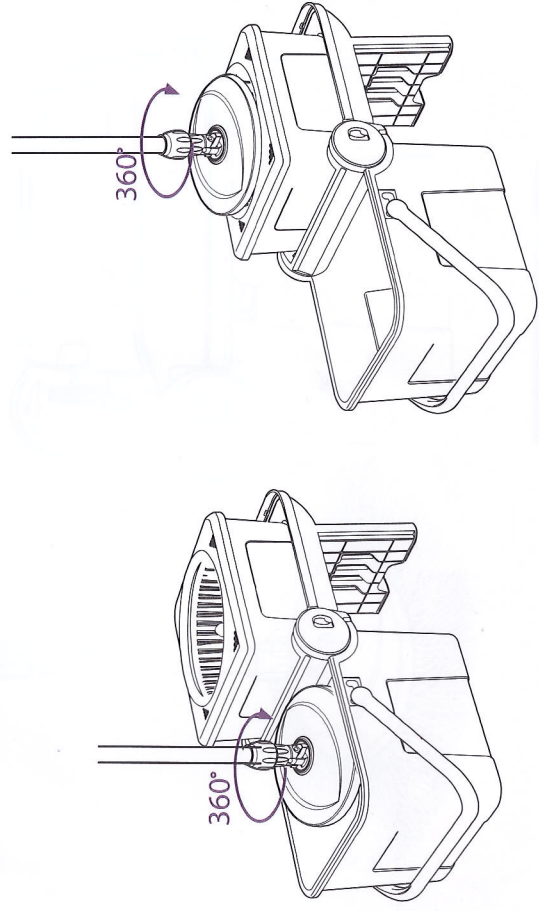
Нажмите на кнопку сбоку ведра и приподнимите за край корзину для отжима до полной укладки в ведро. Далее сложите упор также до полной укладки в ведро.



2 Для разборки ведра проведите обратные операции.



ДВОЙНОЕ НАЗНАЧЕНИЕ



БОЛЬШОЕ ВЕДРО ДЛЯ ОПОЛАСКИВАНИЯ

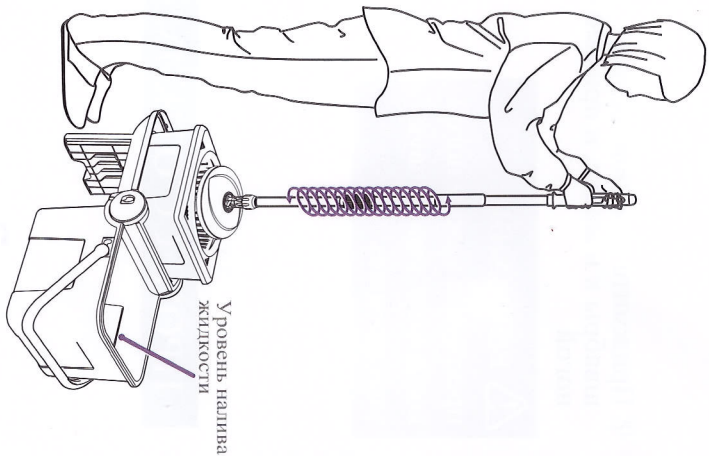
МАЛОЕ ДЛЯ ОТЖИМА НАСАДКИ

УХОД

1 Показателя, наливайте полностью жидкость до указателя пах уровня на метке внутри ведра

⚠ ВНИМАНИЕ:

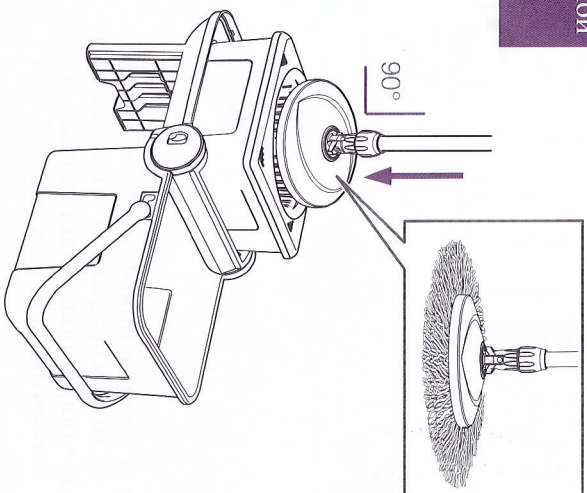
Для правильного отжима и для избегания перелива жидкости, заливаете до указателя пах уровня



2 Вставляйте швабру с насадкой строго перпендикулярно корзине отжима.

⚠ ВНИМАНИЕ:

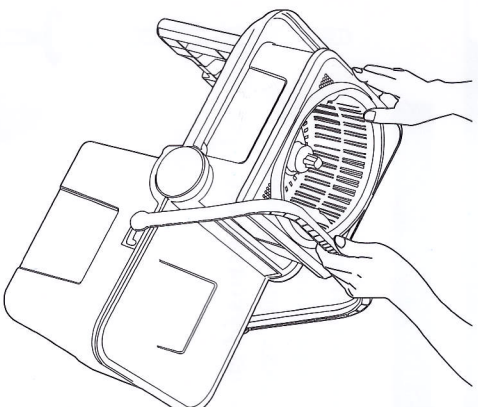
Для предотвращения разорывания вынимать швабру после полной остановки вращения.



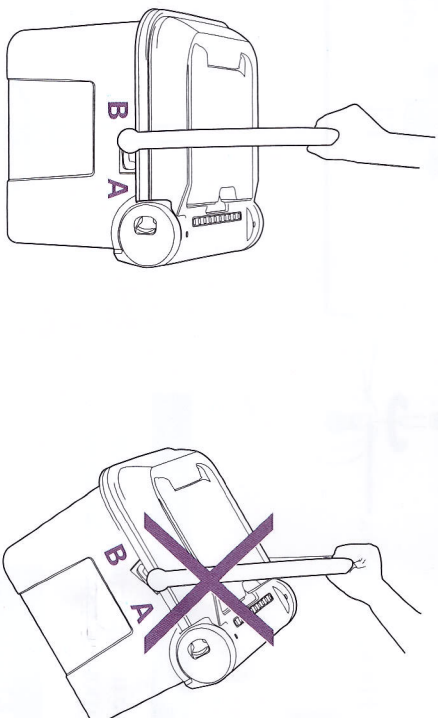
СЛИВ МОЩЕЙ ЖИДКОСТИ

⚠ ВНИМАНИЕ:

Для правильного слива жидкости, возьмитесь правой рукой за корзину отжима, приподняв её и левой за рукоятку ведра.

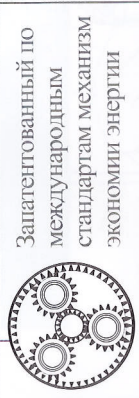
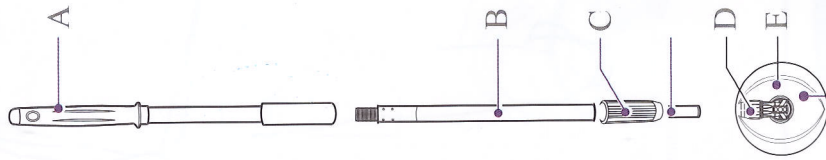


⚠ ВНИМАНИЕ

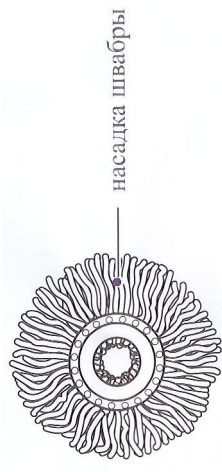
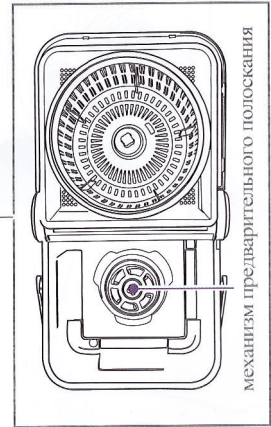
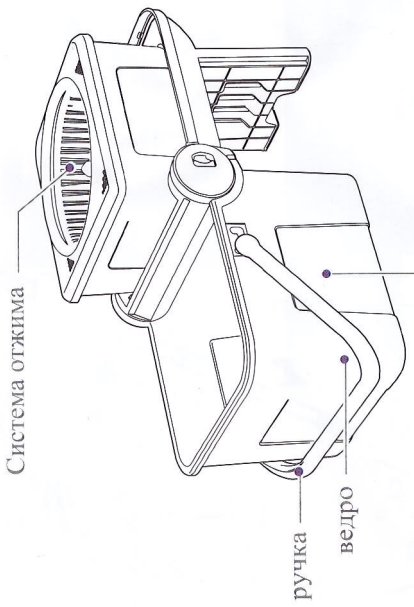


В сложенном положении ведро переносить только за ручку в положении «В».

КОМПЛЕКТАЦІЯ



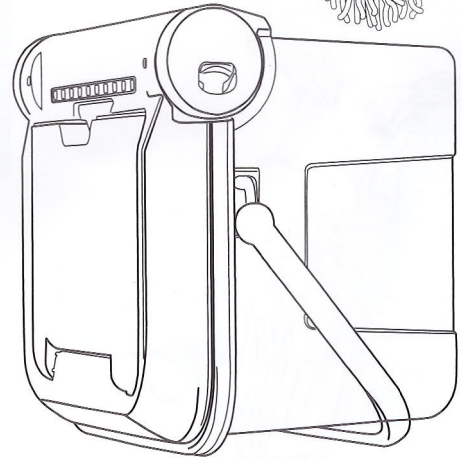
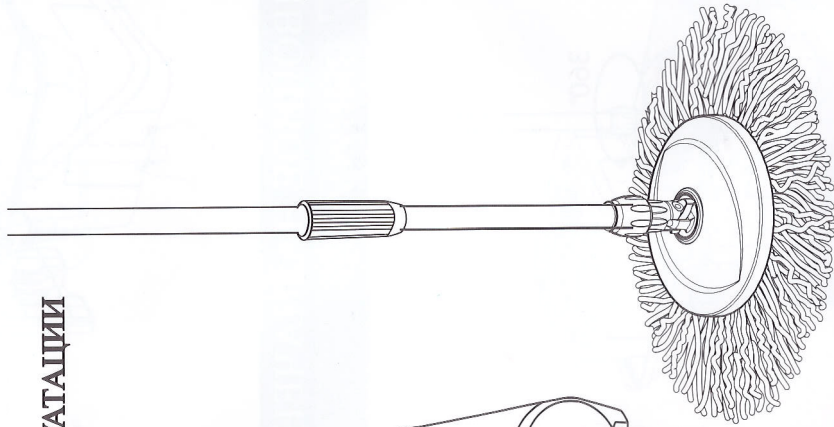
- A** ручка для захвата
- B** вал из нержавеющей стали
- C** замок
- D** пластиковый зажим
- E** основа насадки



ДЕТАЛИ КОМПЛЕКТАЦИИ	
Ведро 1 шт.	Основа насадки 1 шт.
Ручка 1 шт.	Насадка 2 шт.

FM-V7 ПРОСТО ! ПОЛЕЗНО КОМПЛЕКТ ИЗ СКЛАДЫВАЮЩЕГОСЯ ВЕДРА И ШВАБРЫ

РУКОВОДСТВО ПО ЭКСПЛУАТАЦИИ




Запатентованный по международным стандартам механизм экономии энергии